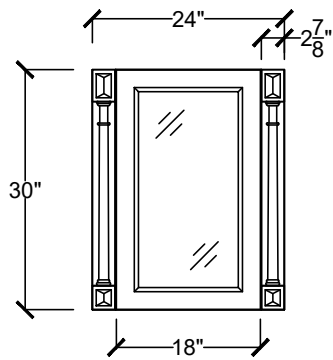
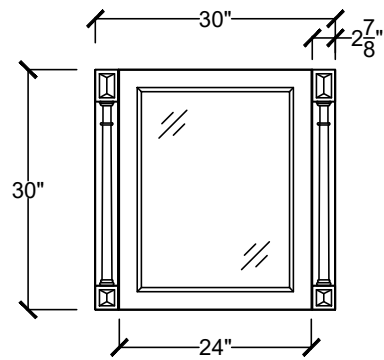


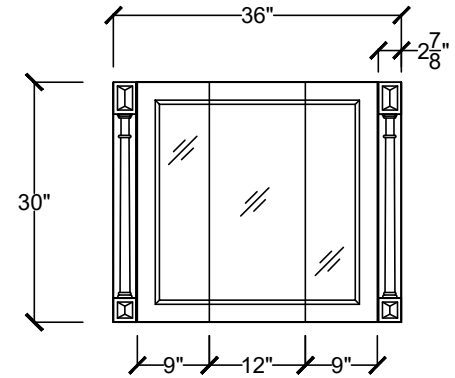
MEDICINE CABINETS



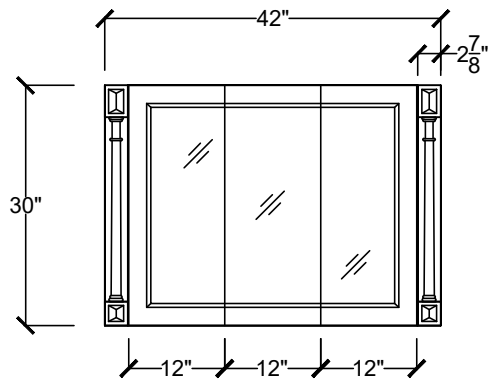
LEXMC 2430-____-____



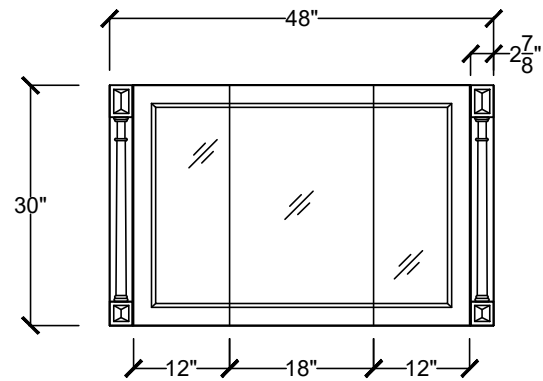
LEXMC 3030-____-____



LEXMC 3630-____-____



LEXMC 4230-____-____



LEXMC 4830-____-____